

# O'BYA

## GRUPE DE FILTRATION POUR PISCINE HORS-SOL



## DEPURADORA DE ARENA PARA PISCINA DESMONTABLE



**4** m<sup>3</sup>/h



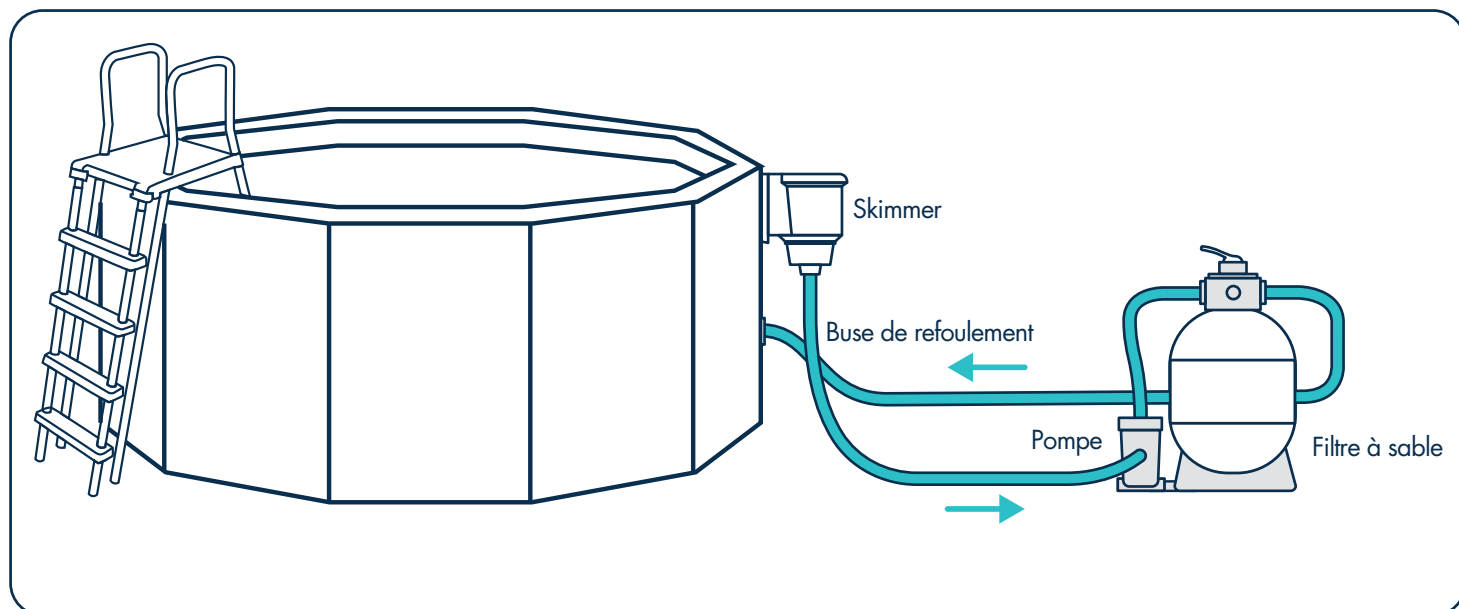
MANUEL D'UTILISATION  
MANUAL DE INSTRUCCIONES



# GROUPE DE FILTRATION POUR PISCINE HORS-SOL

# 4 m<sup>3</sup>/h

# O'BYA



## IMPORTANT

**La filtration devra se situer à 3,50m minimum de la piscine.**

**Positionner la pompe et le filtre sur une surface plane en dessous du niveau de l'eau.**

**1 - Commencer par monter les embouts cannelés sur :** le skimmer, le refoulement, la pompe (aspiration et refoulement), la vanne 4 voies du filtre à sable (aspiration, refoulement, égout). Les parties filetées doivent être étanchées avec du teflon ou de la pâte à joint.

**2 - Remplir le filtre avec du sable** (environ aux 2/3 du filtre) fixer ensuite la vanne 4 voies sur le filtre. Monter le manomètre sur la vanne 4 voies. Prévoir le raccordement à l'égout.

**3 - Raccorder les différents éléments comme indiqué sur le schéma ci-dessus** avec le tuyau souple (Ø32 ou Ø 38) en l'emboitant sur l'embout suivant le Ø du tuyau. Le fixer avec un collier inox. En option vous pouvez prévoir une vanne d'arrêt devant la pompe et en sortie du filtre sur le refoulement.

**4 - Brancher la pompe au réseau électrique** (s'assurer de la présence d'un disjoncteur 30 MA sur la ligne pour la protection).

**5 - La piscine étant pleine (niveau haut du skimmer) amorcer la pompe** en ouvrant les vannes aspiration et refoulement (s'il y en a). Appuyer quelques secondes sur la poignée de la vanne 4 voies pour laisser échapper l'air contenu dans le circuit (ou bien ouvrir légèrement le couvercle du préfiltre de la pompe). Le préfiltre plein d'eau, mettre la vanne 4 voies sur position lavage (backwash).

## ATTENTION

Ne jamais faire tourner la pompe sans eau dans le préfiltre !

## 6 - Commencer la mise en service par un lavage de filtre.

La vanne 4 voies est en position lavage ou backwash. Mettre en marche la pompe pendant 2 à 3 minutes après l'amorçage pour laver le sable l'eau s'écoule par le tuyau égout et vide votre bassin.

Arrêter la pompe, mettre la vanne 4 voies en position rinçage, mettre en marche la pompe pendant 30 secondes environ. L'eau s'écoule toujours par le tuyau égout.

Arrêter la pompe, mettre la vanne 4 voies sur position filtration, mettre en marche la pompe. La filtration est en service. Vérifier le niveau d'eau et compléter si nécessaire ( $\frac{3}{4}$  supérieur du skimmer).

**7 - Traiter l'eau en commençant par un traitement choc** filtration en continu pendant 36 heures. Vérifier le PH et le rajuster si nécessaire. Voir notice traitement de l'eau.

## 8 - La durée de filtration idéale est obtenue en divisant la température de l'eau par 2.

Exemple : Mon eau est à 24, je vais donc régler mon horloge de filtration à 12 heures par jour.

Conseil : Répartir le temps de filtration en 2 ou 3 cycles en privilégiant les heures de baignade durant la saison.

**9 - Le lavage de filtre effectué, une pression s'affiche sur le manomètre.** Cette pression est la référence filtre propre. Lorsque cette pression augmentera d'environ 0,3 bars, effectuer un nouveau lavage de filtre (paragraphe 6).

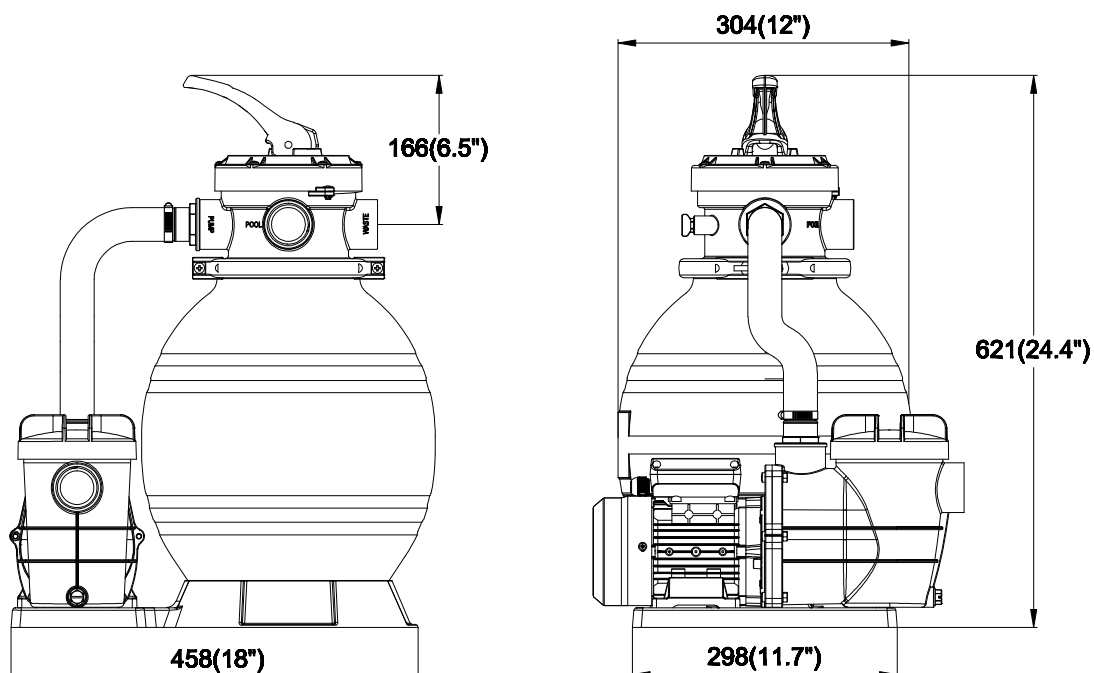
**10 - Le préfiltre sera à nettoyer lorsqu'il sera sale.** Pour cela fermer les vannes (devant la pompe et sur le refoulement). Dévisser le couvercle du préfiltre, nettoyer le panier, refermer le couvercle, ouvrir les vannes, remettre en marche la pompe, s'assurer du bon réamorçage et qu'il n'y a pas de fuite.

**11 - Nettoyage du bassin au balai aspirateur:** mettre en marche la filtration.

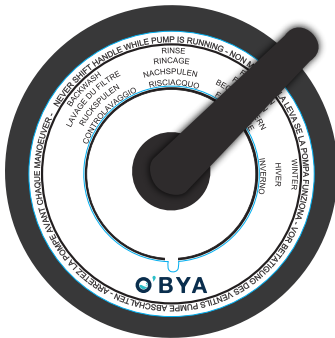
Assembler le manche, le balai, le tuyau flottant. Mettre le tout dans la piscine.

Remplir le tuyau flottant en le descendant dans l'eau 50cm par 50cm. Emboîter l'extrémité du tuyau au fond du skimmer (enlever le panier). L'aspiration du skimmer est alors transmise au balai aspirateur. Passer le balai doucement. Après nettoyage enlever le tout et vérifier s'il faut nettoyer le préfiltre de la pompe et le filtre à sable.

**12 - Hivernage :** Les tuyauteries, la pompe et le filtre craignent le gel. Il est donc conseillé de les vider complètement pendant l'hiver. Sur la pompe il y a deux bouchons de vidange préfiltre et corps de pompe. Sur le filtre il y a un bouchon de vidange. Concernant la piscine, boucher à l'aide d'un bouchon d'hivernage le refoulement, mettre des flotteurs d'hivernage et couvrir d'une couverture d'hivernage.



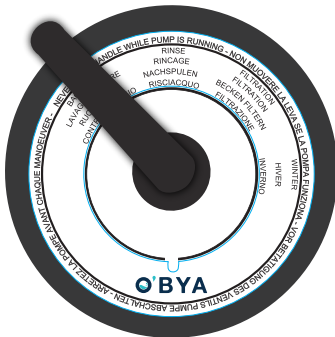
## FONCTIONNEMENT DE LA VANNE 4 VOIES



### POSITION FILTRATION

Permet la filtration de l'eau de la piscine. L'eau est aspirée par le skimmer, passe par la pompe ensuite dans le filtre à sable et est refoulée dans la piscine par la buse de refoulement.

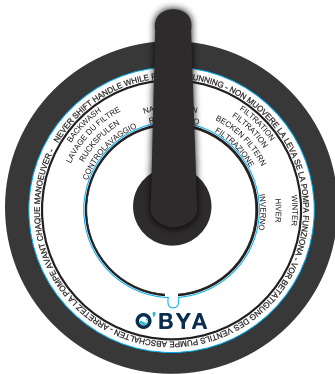
ENTRÉE : PUMP  
SORTIE : RETURN



### POSITION LAVAGE

Permet le nettoyage du sable afin de réduire la pression dans le réservoir. Il faut procéder à un lavage du filtre quand la pression affichée au manomètre dépasse de 0.2 bars par rapport à la pression initiale relevée à la mise en service lorsque le sable était propre.

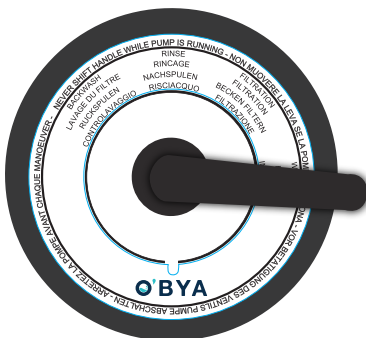
ENTRÉE : PUMP  
SORTIE : WASTE



### POSITION RINÇAGE

Cette étape doit être effectuée après le lavage du sable pour le repositionner et finir d'évacuer les impuretés à l'égout. Dans cette position l'eau est évacuée par la sortie de la vanne multivoies marquée WASTE.

ENTRÉE : PUMP  
SORTIE : WASTE



### POSITION HIVER

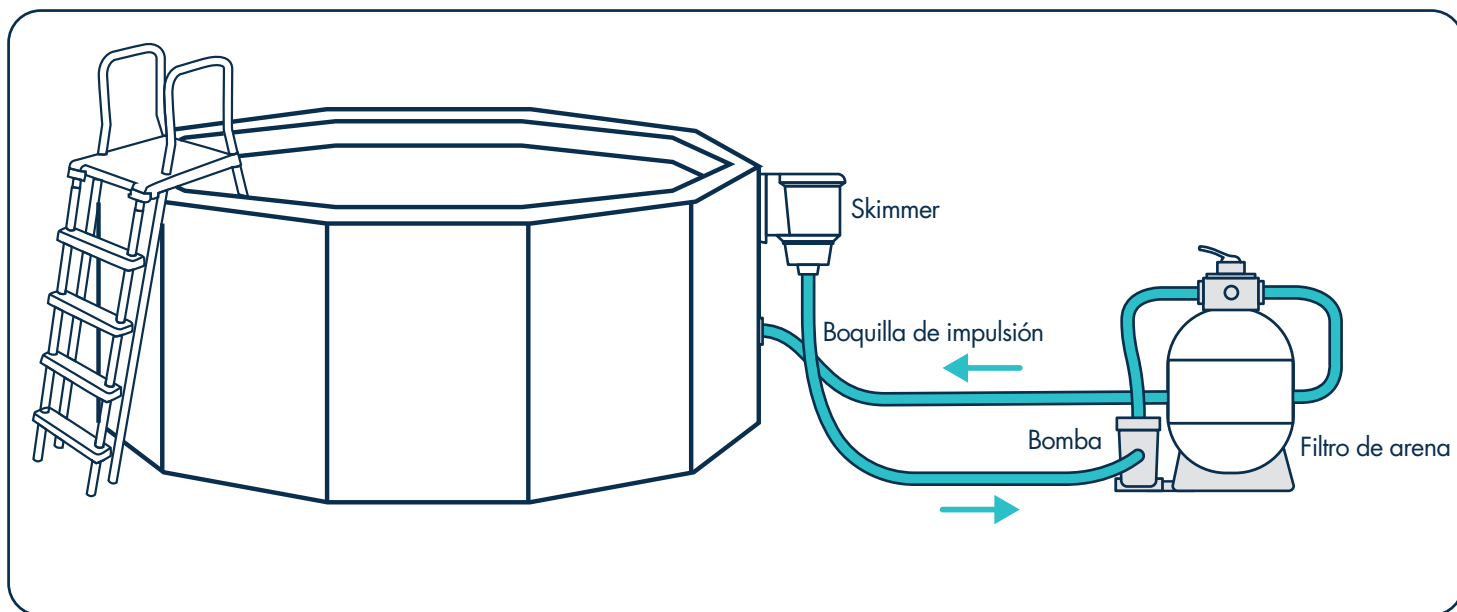
Dans cette position il n'y a aucun passage d'eau, elle est utilisée l'hiver lorsque l'on arrête la filtration. Cela permet la vidange du filtre en ouvrant une entrée d'air dans la partie supérieure afin d'éviter tout risque lié au gel.



# DEPURADORA DE ARENA PARA PISCINA DESMONTABLE

# 4<sup>m<sup>3</sup>/h</sup>

# O'BYA



## IMPORTANTE

**El depuradora de arena debe estar situado como mínimo a 3,50 m de la piscina. Coloque la bomba y el filtro en una superficie plana por debajo del nivel del agua.**

**1 - Empezar por montar los extremos estriados en:** el skimmer, la boquilla de impulsión, la bomba (aspiración y impulsión), la válvula de 4 vías del filtro de arena (aspiración, impulsión, desagüe). Las partes roscadas deben estar selladas con teflón o compuesto de sellado.

**2 - Llenar el filtro con arena** (aproximadamente 2/3 del filtro) y luego colocar la válvula de 4 vías en el filtro. Monte el manómetro en la válvula de 4 vías. Prever la conexión con el desagüe.

**3 - Conectar los distintos elementos como se indica en el esquema anterior** con la manguera (Ø32 o Ø38) encajándola en la pieza final según el Ø de la manguera. Fijelo con un abrazadera de acero inoxidable. Opcionalmente se puede colocar una válvula de cierre delante de la bomba y a la salida del filtro en la boquilla de impulsión.

**4 - Conectar la bomba a la red eléctrica** (asegurarse de que hay un disyuntor de 30 MA en la línea para su protección).

**5 - Con la piscina llena (nivel alto del skimmer) cebar la bomba** abriendo las válvulas de aspiración y impulsión (si las hay). Presione durante unos segundos la manilla de la válvula de 4 vías para dejar escapar el aire contenido en el circuito (o abra ligeramente la tapa del prefiltro de la bomba). Con el prefiltro lleno de agua, gire la válvula de 4 vías a la posición de lavado (backwash).

## ADVERTENCIA

¡No haga funcionar nunca la bomba sin agua en el prefiltro!

**6 - Iniciar la puesta en marcha lavando el filtro.**

La válvula de 4 vías está en la posición de lavado (backwash). Encienda la bomba durante 2 o 3 minutos después del cebado para lavar la arena ; el agua fluirá por la tubería de desagüe y vaciará su estanque.

Apagar la bomba, poner la válvula de 4 vías en la posición de enjuague, encender la bomba durante unos 30 segundos. El agua sigue fluyendo por la tubería de desagüe.

Parar la bomba, poner la válvula de 4 vías en posición de filtración, arrancar la bomba. La filtración está en funcionamiento. Comprobar el nivel de agua y rellenar si es necesario ( $\frac{3}{4}$  de la parte superior del skimmer).

**7 - Tratar el agua empezando por un tratamiento de choque,** la filtración en continuo durante 36 horas. Comprobar el PH y ajustar si es necesario. Consultar las instrucciones para el tratamiento del agua.

**8 - El tiempo de filtración ideal se obtiene dividiendo la temperatura del agua por 2.**

Ejemplo: La temperatura de mi agua es de 24, por lo que ajustaré el reloj de mi filtro a 12 horas por día.

Consejo: Divida el tiempo de filtración en 2 o 3 ciclos, dando prioridad a las horas de baño durante la temporada.

**9 - Una vez lavado el filtro, se muestra una presión en el manómetro.** Esta presión es la referencia del filtro limpio. Cuando esta presión aumente aproximadamente 0,3 bares, realice un nuevo lavado del filtro (etapa 6).

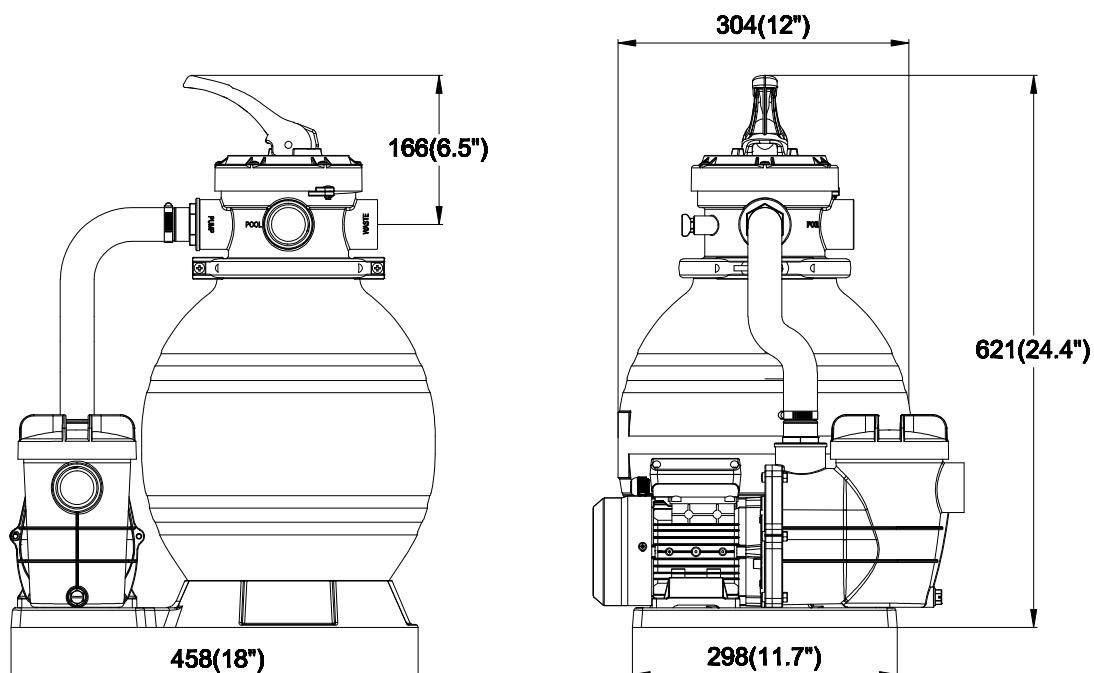
**10 - El prefiltro debe limpiarse cuando esté sucio.** Para ello, cerrar las válvulas (delante de la bomba y en el lado de impulsión). Desenroscar la tapa del prefiltro, limpiar el cesto, cerrar la tapa, abrir las válvulas, volver a poner en marcha la bomba, comprobar que la bomba está cebada y que no hay fugas.

**11 - Limpiar la piscina con un aspirador :** Poner en marcha la filtración.

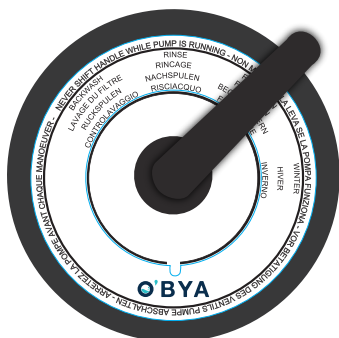
Montar el mango, la escoba y la manguera flotante. Poner todo en la piscina.

Llenar la manguera flotante bajándola en el agua 50 cm por 50 cm. Conectar el extremo de la manguera a la parte inferior del skimmer ( retirar la cesta). La succión del skimmer se transmite a la aspiradora. Barrer suavemente. Después de la limpieza, quitar todo y comprobar si hay que limpiar el prefiltro de la bomba y el filtro de arena.

**12 - Invernaje :** Las tuberías, la bomba y el filtro son sensibles a las heladas. Por lo tanto, es aconsejable vaciarlos completamente durante el invierno. Hay dos tapones de drenaje en la bomba, el prefiltro y el cuerpo de la bomba. En el filtro hay un tapón de drenaje. En cuanto a la piscina, taponar la toma de corriente con un tapón de invernaje, pon flotadores de invernaje y cúbreala con una cubierta de invernaje.

**DIBUJO TÉCNICO**

## FUNCIONAMIENTO DE LA VÁLVULA 4 VÍAS



### POSICIÓN FILTRACIÓN (Filtration)

Permite la filtración del agua de la piscina. El agua se aspira a través del skimmer, pasa por la bomba y luego por el filtro de arena y se descarga en la piscina a través de la boquilla de impulsión.

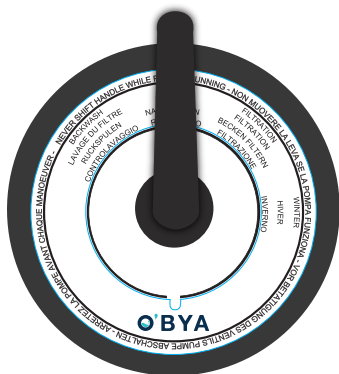
ENTRADA : PUMP  
SALIDA : RETURN



### POSICIÓN LAVADO (Backwash)

Permite la limpieza de la arena para reducir la presión en el tanque. Es necesario lavar el filtro cuando la presión indicada en el manómetro supera en 0,2 bar la presión inicial medida cuando la arena estaba limpia en la puesta en marcha.

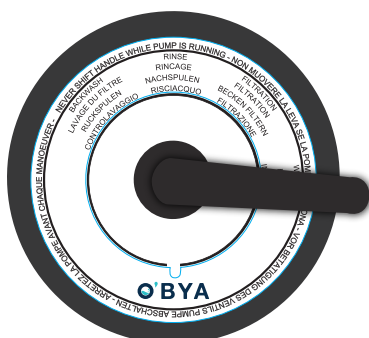
ENTRADA : PUMP  
SALIDA : WASTE



### POSICIÓN ENJUAGUE (Rinse)

Esta etapa debe llevarse a cabo después del lavado de la arena para reposicionarla y completar la evacuación de las impurezas al desagüe. En esta posición el agua se descarga a través de la salida de la válvula multivía marcada como WASTE.

ENTRADA : PUMP  
SALIDA : WASTE



### POSICIÓN INVIERNO (Winter)

En esta posición no hay paso de agua, se utiliza en invierno cuando la filtración está parada. De esta manera se puede vaciar el filtro abriendo una entrada de aire en la parte superior para evitar cualquier riesgo de heladas.